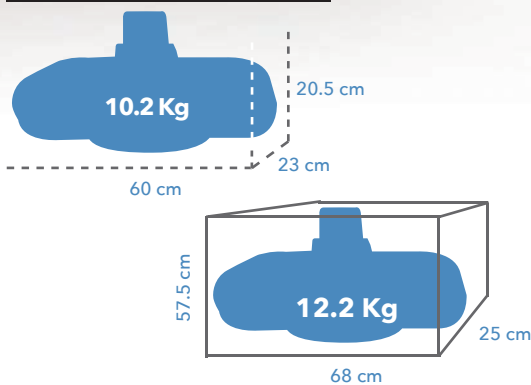


Planchadora ESP-2

Planchadora de vapor



MEDIDAS / PESO



ACCESORIOS

- Almohadilla
- Embudo
- Atomizador

CARACTERÍSTICAS ELÉCTRICAS

120 V - 60 Hz / 1540 W

CARACTERÍSTICAS

Placa de aluminio	●	Proporciona el calentamiento necesario para un planchado tipo profesional.
Niveles de temperatura	5	Selecciona la temperatura ideal para cada tipo de tela.
Selector digital de temperatura	●	Sirve para seleccionar la temperatura adecuada para el planchado de las prendas.
Botones liberadores de vapor	●	Se encuentran en los extremos del asa móvil, cuando se presionan producen una descarga de vapor. Se pueden activar sin necesidad de cerrar completamente la planchadora.
Apagado de seguridad	●	La planchadora se apagará automáticamente a partir de los 10 seg. (Posición cerrada) o 15 min. (posición abierta), al no detectar movimiento.
Palanca de transporte y apertura.	●	En posición cerrada, facilita su traslado de un lugar a otro, así como abrir y cerrar la planchadora.
Depósito de Agua	300 ml	Almacena la cantidad de agua suficiente para tener vapor durante todo el tiempo de planchado.
Luz indicadora de Energía	●	Se ilumina cuando la planchadora está encendida.
Luz de vapor	●	Se ilumina cuando la planchadora está lista para generar vapor.
Base fija de planchado	●	Es la base inferior, espaciosa, ideal para ahorrar tiempo en el planchado.
Botón de encendido	●	Presiónelo para encender la planchadora.
Candado de seguridad	●	Impide que la planchadora se abra al momento de transportarla.
Potencia	1540 W	Genera mayor potencia de calentamiento.

OBSERVACIONES

Planchadora de vapor.
Utiliza agua destilada.
La planchadora no debe de cerrarse estando caliente.

EAN 7502234731611